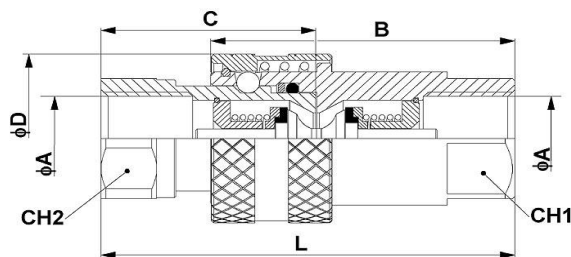
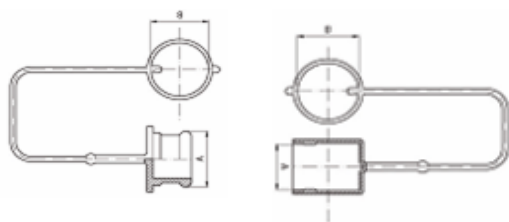


БЫСТРОРАЗЪЁМНОЕ СОЕДИНЕНИЕ ISO 7241-1 СЕРИЯ А тип ISO-A



Код розетка	Код ниппель	A Ø	B	C	D	L	CH1	CH2	P max	Вес
		дюйм	мм	мм	мм	мм	мм	мм	bar	кг
ISOA-04F	ISOA-04M	1/4	48	32	26	66	19	19	350	0,13
ISOA-06F	ISOA-06M	3/8	57	38	31	78	22	22	300	0,2
ISOA-08F	ISOA-08M	1/2	63	44,5	38	86	27	27	250	0,34
ISOA-12F	ISOA-12M	3/4	82	56	48	112	38	36	250	0,71
ISOA-16F	ISOA-16M	1	97	64	54	128	45	41	230	1,1
ISOA-20F	ISOA-20M	1.1/4	118	75	65	152	50	55	230	1,9
ISOA-24F	ISOA-24M	1.1/2	136	85	80	172	60	60	190	3,1
ISOA-32F	ISOA-32M	2	161	100	100	202	75	75	130	5,5

Заглушка пластиковая



заглушка PLUG

шапка CUP

Код	Код	Размер БРС	A	B
заглушка	заглушка	дюйм	мм	мм
ISOA-04PLUG	ISOA-04CUP	1/4	12,4	20
ISOA-06PLUG	ISOA-06CUP	3/8	18,5	23
ISOA-08PLUG	ISOA-08CUP	1/2	23	29
ISOA-12PLUG	ISOA-12CUP	3/4	31	36
ISOA-16PLUG	ISOA-16CUP	1	34	37,5

Технические характеристики:

Нормативы: ISO 16028

Материал: оцинкованная карбоновая сталь

Уплотнение: NBR

Резьба: BSP

Тип замка: шариковый

Рабочая температура: -30°C/+110°C

Тип клапана: тарельчатый клапан

Использование:

Используется для соединения/разъединения централизованных гидравлических систем, находящихся под давлением

Быстроразъёмные соединения соответствуют ISO 7241-1 серия А.

Эти соединения удовлетворяют широким потребностям промышленного производства, от сельскохозяйственного до индустриального.

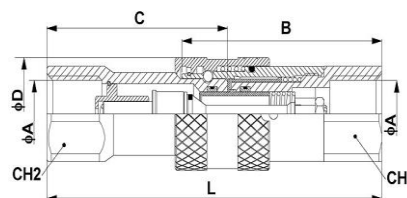
Преимущества:

- свободное вращение между соединениями розетки и ниппеля позволяет избежать скручивание рукава
- легко соединяется и разъединяется
- стопорное кольцо во всех моделях
- соответствует стандарту ISO 7241-1 серия А
- полностью герметичен также и при разъединении

Возможные опции:

- резьба NPT
- уплотнение FPT (Viton), использующееся при температуре от -25°C до +200°C
- защитные пластиковые пробки и заглушки

БЫСТРОРАЗЪЁМНОЕ СОЕДИНЕНИЕ КЛАПАН С ПЛОСКОЙ ПОВЕРХНОСТЬЮ "НЕПРОТЕКАЕМЫЙ" тип 2FFN ISO 16028



Код розетка	Код ниппель	Ном. размер		B	C	D	L	CH1	CH2	P max	Вес
		A	DN								
		дюйм	мм	мм	мм	мм	мм	мм	мм	bar	кг
2FFN-04F	2FFN-04M	1/4	DN07	49	48	28	86,5	22	22	300	0,2
2FFN-06F	2FFN-06M	3/8	DN09	65,5	60	32	110	24	24	300	0,35
2FFN-08/06F	2FFN-08/06M	1/2	DN09	69	62,5	32	116	24	24	300	0,35
2FFN-08F	2FFN-08M	1/2	DN13	74	68	38	125	27	27	250	0,48
2FFN-12/08F	2FFN-12/08M	3/4	DN13	81	71	38	135,5	27	27	250	0,48
2FFN-12F	2FFN-12M	3/4	DN15	78,5	71	42	133	36	36	250	0,5
2FFN-16F	2FFN-16M	1	DN17	93	83	48	155	45	45	250	1
2FFN-20F	2FFN-20M	1.1/4	DN21	106	90	55	174	55	55	250	1,5
2FFN-24F	2FFN-24M	1.1/2	DN30	133,5	111	80	216	65	70	200	4,5
2FFN-32F	2FFN-32M	2	DN45	166	125	100	251	80	75	180	8,5



заглушка PLUG



шапка CUP

Код	Код	Размер БРС
заглушка	шапка	дюйм
2FFN-04PLUG	2FFN-04CUP	1/4
2FFN-06PLUG	2FFN-06CUP	3/8
2FFN-08PLUG	2FFN-08CUP	1/2
2FFN-12PLUG	2FFN-12CUP	3/4
2FFN-16PLUG	2FFN-16CUP	1

Технические характеристики:

Нормативы: ISO 16028

Материал: оцинкованная карбоновая сталь

Уплотнение: NBR

Резьба: BSP

Тип замка: шариковый

Максимальное рабочее давление: 300 bar

Рабочая температура: -30°C/+110°C

Тип клапана: с плоской поверхностью

Использование:

Быстроразъёмные соединения этой серии пользуются наибольшим спросом. Они полностью изолируют жидкость или газ от внешних воздействий. Плоская форма клапана предохраняет его от случайного открытия.

Используются в следующих случаях: при повторяющемся механическом воздействии, повышении давления, при загрязнённой окружающей среде.

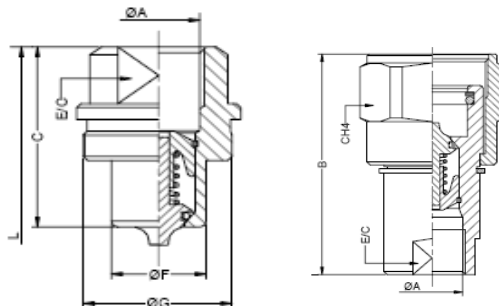
Преимущества:

- легко соединяется и разъединяется
- легко очищается
- незначительная потеря жидкости при соединении
- безопасная система недопускающая случайного разъединения
- полностью герметична также при разъединении
- стопорное кольцо во всех моделях
- соответствует стандарту ISO 7241-1 серия A
- полностью герметичен также и при разъединении

Возможные опции:

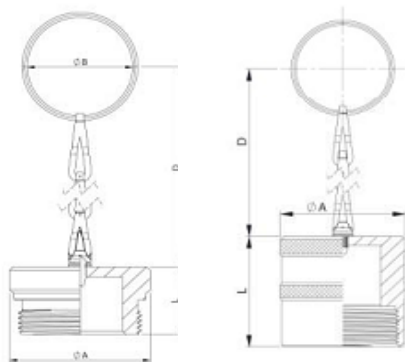
- резьба NPT
- уплотнение FPT (Viton), используемое при температуре от -25°C до +200°C
- защитные пластиковые пробки и заглушки

БЫСТРОРАЗЪЁМНОЕ СОЕДИНЕНИЕ РЕЗЬБОВОЕ ДЛЯ ВЫСОКОГО ДАВЛЕНИЯ ТИП TGW



Код розетка	Код ниппель	Ном. размер		G Ø	B	C	E/C	CH4	L	F Ø	P max
		A	DN								
		дюйм	мм	мм	мм	мм	мм	мм	мм	мм	bar
TGW-04F	TGW-04M	1/4	06	27X1,5	59	36	19	32	72	14,9	950
TGW-06F	TGW-06M	3/8	10	30X1,5	67	40,5	22	36	81	18,95	750
TGW-08F	TGW-08M	1/2	13	35X1,5	73,5	46	27	41	92	22	750
TGW-12F	TGW-12M	3/4	20	45X1,5	89,5	56	35	50	112	28,95	650
TGW-16F	TGW-16M	1	25	54X1,5	102,5	63	41	65	126	36	450
TGW-20F	TGW-20M	1.1/4	32	70X2	130,5	75	58	80	150	49,8	450
TGW-24F	TGW-24M	1.1/2	40	78X2	143,5	83,5	61	85	167	55	300
TGW-32F	TGW-32M	2	50	92X3	203,5	118	71	105	237	69,4	300

Заглушка металлическая



заглушка PLUG

шапка CUP

Код	Код	Размер БРС	A
заглушка	шапка	дюйм	мм
TGW-04PLUG	TGW-04CUP	1/4	32
TGW-06PLUG	TGW-06CUP	3/8	35
TGW-08PLUG	TGW-08CUP	1/2	40
TGW-12PLUG	TGW-12CUP	3/4	50
TGW-16PLUG	TGW-16CUP	1	60
TGW-20PLUG	TGW-20CUP	1.1/4	75
TGW-24PLUG	TGW-24CUP	1.1/2	85
TGW-32PLUG	TGW-32CUP	2	100

Технические характеристики:

Материал: оцинкованная карбоновая сталь
Уплотнение: NBR, опорное кольцо PTFE
Резьба: BSP
Рабочая температура: -30°C/+100°C
Тип клапана: тарельчатый клапан

Использование:

Разработан для линий среднего и высокого давления.
Эти соединения удовлетворяют широким потребностям промышленного производства, от сельскохозяйственного до индустриального.

Преимущества:

- благодаря резьбовому соединению возможно использовать в линиях высокого давления
- соединение/разъединение возможно производить при низком давлении в гидравлической линии

Возможные опции:

- резьба NPT
- уплотнение FPT (Viton), используемое при температуре от -25°C до +200°C
- защитные пластиковые пробки и заглушки
- нержавеющая сталь