

АКСИАЛЬНО-ПОРШНЕВЫЕ НАСОСЫ

Насос идеально подходит для использования в системе трансмиссии транспортных средств.

Конструкция **HDS** для повышенных нагрузок и **MDS** для среднего уровня нагрузки

Производительность от 25,12 см³/об до 131,62 см³/об

Максимальное давление до 400 bar.

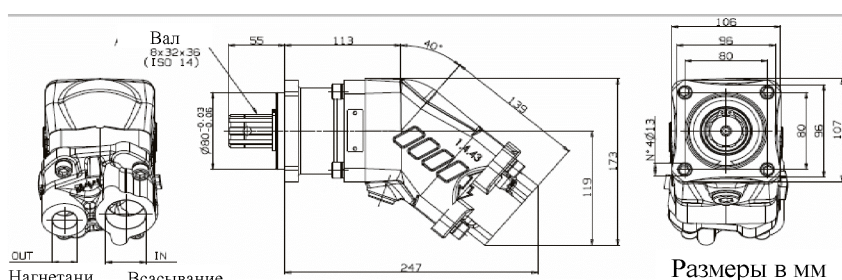
Максимальная частота вращения до 2950 об/мин

- Низкий уровень шума
- Прямой монтаж в систему трансмиссии
- Компактный
- Высокоскоростной
- Высокоэффективный
- ISO и UNI стандарт

Гарантировано до -40 С

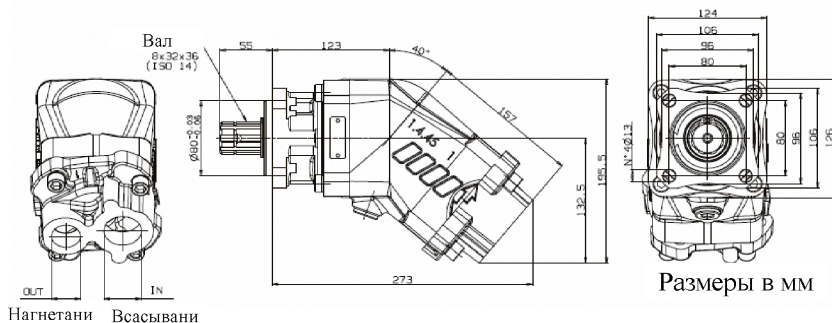


Параметры типоразмеров HDS 47-55-64, MDS-80



| Размер подсоединения ISO 228 | | |
|------------------------------|-----------|--------|
| Тип | Вход | Выход |
| HDS-47 | G 1. 1/4" | G 3/4" |
| HDS-55 | G 1. 1/4" | G 3/4" |
| HDS-64 | G 1. 1/4" | G 3/4" |
| MDS-80 | G 1. 1/4" | G 3/4" |

Параметры типоразмеров HDS 84-108, MDS-130



| Размер подсоединения ISO 228 | | |
|------------------------------|-----------|-------|
| Тип | Вход | Выход |
| HDS-84 | G 1. 1/4" | G 1" |
| HDS-108 | G 1. 1/2" | G 1" |
| MDS-130 | G 1. 1/2" | G 1" |

| Тип насоса | Кодировка направление вращения | | Рабочий объём см ³ | Давление, бар | | | Скорость вращ об/мин | | | Вес, кг |
|------------|--------------------------------|---------------|-------------------------------|---------------|-----|-----|----------------------|----------|------------|---------|
| | левое | правое | | P1 | P2 | P3 | пост. | периодич | кратковрем | |
| HDS-47 | 108-015-04733 | 108-015-04742 | 47,13 | 350 | 370 | 400 | 1900 | 2500 | 3000 | 12,7 |
| HDS-55 | 108-015-05536 | 108-015-05545 | 56,70 | 350 | 370 | 400 | 1900 | 2500 | 3000 | 12,6 |
| HDS-64 | 108-015-06035 | 108-015-06044 | 63,56 | 350 | 370 | 400 | 1900 | 2500 | 3000 | 12,6 |
| MDS-80 | 108-016-00807 | 108-016-00816 | 77,25 | 300 | 300 | 300 | 1900 | 2500 | 3000 | 12,6 |
| HDS-84 | 108-015-08033 | 108-015-08042 | 84,33 | 350 | 370 | 400 | 1500 | 2000 | 3000 | 17,6 |
| HDS-108 | 108-015-10833 | 108-015-10842 | 107,00 | 350 | 370 | 400 | 1500 | 2000 | 3000 | 17,6 |
| MDS-130 | 108-016-01306 | 108-016-01315 | 131,62 | 250 | 260 | 270 | 1500 | 2000 | 3000 | 17,6 |

P1 - постоянное, P2-периодическое, P3- пиковое